

INSTALLATION, SERVICE & MAINTENANCE MANUAL

安 装 使 用 及 维 护 手 册

For High Voltage Three-Phase Synchronous Generator Models

高压三相同步发电机

安全措施




敬请各位用户在使用前务必仔细阅读和理解本手册中有关发电机安装调试、使用和维护的内容。

正确的操作和保养才能保证设备安全、有效的运行。

很多事故的发生都是由于未按操作要求，未做好保护措施而造成的。


警示标识

本手册中使用和随发电机提供的警示和警告标识的含义如下，发电机组制造商应确保警示标签位置放置正确并清晰，标签含义如下：

	<p>普通警告标识，可能会导致人员伤亡、设备损坏的危险</p>
	<p>电气危险标识，可能电气原因会导致人员伤亡的直接危险</p>
	<p>通用危险标识，可能会导致人员伤亡的直接危险</p>

遵守所有警告或告诫牌上的提示。

- ★ 确保安装能符合所有适用的安全标准和地方电气标准。所有安装和操作要由有电工操作证的人员来实施。
- ★ 开机运行前一定要检查防护网、盖板、线盒盖等是否装到位。
- ★ 在维护和保养过程中，切断与电网或其它发电机组间的闭合回路，并在断开的开关上挂置警告牌，以免发生意外的线路闭合。



不正确的安装、操作和维护，私自更换零部件会导致严重的人员事故、设备损坏。
操作和维护人员必须具有电气和机械维护资格。

友情提示：

由于本公司产品技术在不断的提高，本手册中内容在印制时都是正确的，但随时都会有改进和修正。



本手册的功能是让用户了解德科电气高压三相同步发电机的工作原理、发电机的设计标准及产品安装和维护步骤和要求。

缺乏应有保护或安装、使用步骤不当会引起设备的损坏，同时还会有造成人员伤害的安全事故。特别区域会用警示牌进行标记。

德科电气建议用户一定要在进行安装或使用发电机前仔细阅读并理解本手册的内容是非常必要、非常重量的。

如有疑问，请随时同我们**沟通**，德科电气科技有限公司的销售和技术团队愿随时提供**支持**，并**欢迎**来公司垂询。

目 录

安全措施	1
前言	2
目录	3
1 简介	5
1.1 标准	5
1.2 发电机型号定义.....	5
1.3 产品序列号位置	5
1.4 铭牌	5
2 发电机的应用	5
2.1 使用环境	5
2.2 发电机的容量修正	6
3 发电机工作原理	6
3.1 自励 AVR 控制的发电机	6
3.2 永磁发电机（PMG）励磁 AVR 控制的发电机	7
3.3 AVR 其它说明	7
4 发电机结构	7
4.1 定子（MAIN STATOR）	7
4.2 转子（MAIN ROTOR）	7
4.3 励磁系统（EXCITATION SYSTEM）	7
4.3.1 励磁机定子	7
4.3.2 励磁机转子	7
4.3.3 旋转整流桥	8
4.3.4 自动电压调节器（AVR）	8
5 安装	12
5.1 起吊	12
5.2 安装环境	12
5.3 安装	13
5.3.1 单轴承发电机安装	13
5.3.2 双轴承发电机安装	13
5.4 发电机旋转方向	14
5.5 接线	14
5.6 接地、保护	14
6 运行	14
6.1 运行前的检查	14
6.2 运行前的试验调整	16
6.3 开机与停机	16



7 维护和检修	17
7.1 一般维护	17
7.2 检修项目	17
7.2.1 绕组绝缘电阻的检测	17
7.2.2 轴承检查	17
7.2.3 通风检查	18
7.2.4 直流电阻检查	18
7.2.5 AVR 检查	18
7.2.6 同心度检查	18
7.2.7 其它检查	18
7.3 发电机的拆装	18
7.3.1 拆卸步骤	18
7.3.2 装配步骤	19
7.3.3 拆装注意事项	19
7.4 现象及排除	20
7.5 AVR 故障检修	22
8 产品接收、检查及存储	22
9 发电机结构图及部件明细表	22
10 服务	22

1 简介

TH 系列无刷三相同步发电机(以下简称发电机)为无刷励磁、旋转磁场结构的交流发电机。电压最高达到 13800V/50Hz 或 60Hz，能够满足国内和国际市场的需求。

产品共分为四个机座号，从分别为 TH468、TH528、TH568、TH638，功率从 400KW 到 3150KW，可选 1500rpm(50Hz) 或 1800rpm(60Hz)的 4 极、6 极发电机，标配永磁发电机（PMG）励磁。

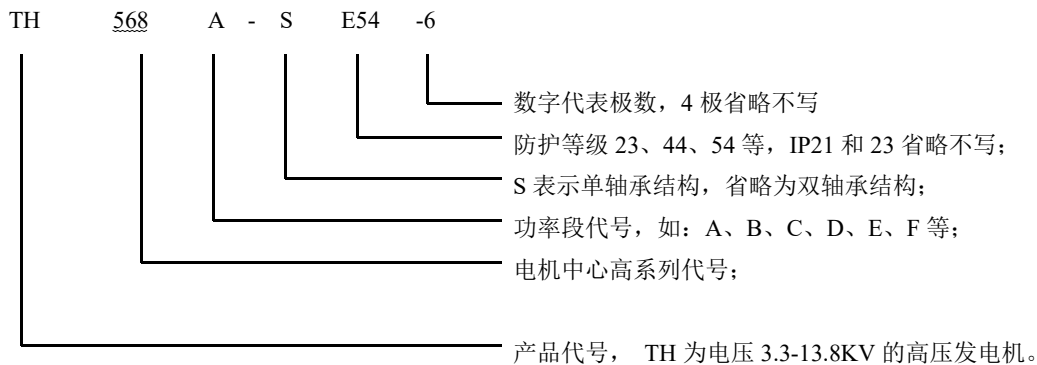
1.1 标准

发电机符合下列国际和相关国家标准：

- IEC 60034-1 国际电工委员会标准
- GB 755 中国标准

1.2 发电机型号定义：

发电机的型号按照以下方式命名：



1.3 产品序列号位置

每台发电机均有唯一的序列号在机座驱动端的前端盖或法兰上面。

1.4 铭牌

发电机出厂时，都装订一个铭牌。从驱动端看，铭牌位于机座右侧的中间位置。

2 发电机的应用

发电机只是发电机组的一个部件，所以在发电机出厂前没有必要将应有的警示牌贴在发电机的对应位置，但德科会将所需的警示牌、方向指示牌等随本手册一起提供，由发电机组生产商在机组组装完成后按手册中的位置要求贴上即可。

2.1 使用环境

发电机在下列海拔和环境空气温度条件下，发电机能额定运行。

2.1.1 海拔高度不超过 1000m

2.1.2 使用环境温度为 $-15^{\circ}\text{C}\sim 40^{\circ}\text{C}$

2.1.3 冷却空气相对湿度： $\leq 90\%$ (25°C)

2.1.4 发电机为防护式，分为 IP23 和 IP44，因此应在室内或遮雨棚内使用，不适合直接暴露用于室外。并且发动机的进风与发电机的出风要隔开。

注：冷却气流的不足或对发电机的保护不足会导致绕组老化加剧、故障或损坏。

2.1.5 发电机在储存或备用期间，建议使用防冷凝加热器（标配的），以确保发电机绕组的绝缘保持完好状态。

2.2 发电机的容量修正

发电机当需要在其它环境下使用时需要按照以下的方式进行容量修正：

海拔高度 (m)	修正系数	温度 ($^{\circ}\text{C}$)	修正系数
1500	0.97	45	0.97

2000	0.94	50	0.94
2500	0.91	55	0.91
3000	0.88	60	0.88
3500	0.85		

发电机如果使用环境温度和海拔同时高于标准要求时，修正系数应当一并计算。使用方有特殊要求，可与本公司相关技术部门协商，设计、制造符合客户要求的设备。

WARNING 发电机容量及使用条件标注在发电机的铭牌上，不正当的使用会造成发电机损毁，厂家对此不负有保修责任。

3 发电机工作原理

3.1 自励 AVR 控制的发电机

发电机主定子通过智能型的电压调节器（AVR 或 DVR）为励磁机磁场提供励磁电压，AVR 是调节励磁机磁场励磁电流达到控制主定子的输出电压的控制装置。发电机带动发电机转子（ROTOR）转动后，发电机标配 PMG，给 AVR 提供工作电源，定子输出端由电压互感器将输出的高压变为低压提供给 AVR 电压信号，通过控制低功率的励磁机励磁场（EXCITER STATOR），调节励磁机电枢（EXCITER ROTOR）的整流输出功率，励磁机电枢的输出电压经旋转整流桥（ROTARING DIODES）整流后送入转子磁场，使主发电机建立电压。在转速接近额定值时，从输出端获取感应电压（SENSE）使发电机稳定在额定值。

AVR 通过感应两相（选配三相检测）平均电压，确保较高的电压调整率。除此之外，它还监测发动机的转速，如低于预选转速（Hz）设定，则相应降低输出电压，防止发动机低速时的过励，缓减加载时的冲击，以减轻发动机的负担。

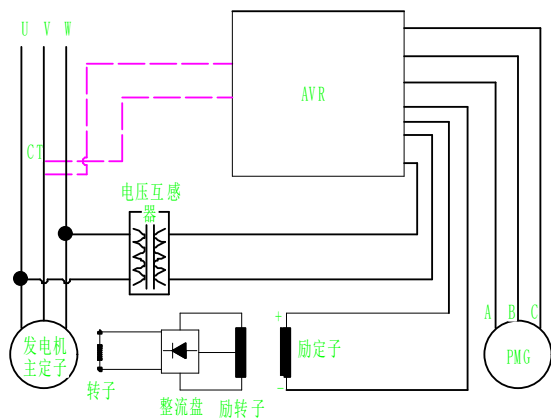


图 1 高压发电机电气原理图

发电机在正常运行过程中，若因某种原因，例如：负载变化，转速变化，各绕组温度变化等，发电机端电压有升高或降低的趋势时，自动电压调节器 AVR 能检测出这一微小的电压偏差，并迅速地减少或增加励磁电流，维持发电机的端电压近似不变。

3.2 永磁发电机（PMG）励磁 AVR 控制的发电机

永磁发电机通过 AVR 为励磁机磁场提供励磁电源，AVR 是调节励磁机磁场励磁电流达到控制主定子的输出电压的控制装置。通过控制低功率的励磁机励磁场（EXCITER STATOR），调节励磁机电枢（EXCITER ROTOR）的整流输出功率，

从而达到控制主磁场电流的要求。

PMG 系统提供一个与主定子负载无关的恒定的励磁电源，提供较高的电动机启动承受能力，并不受由非线性负载（如可控硅直流电动机）产生的主定子输出电压的波形畸变的干扰。

3.3 AVR 其它说明

专业标配国际品牌巴斯勒的模拟式或 DECS-150 数字式自动励磁调节器，0.25%调节精度，带有过励和低励限制功能，在 40%的总谐波失真下（6 相晶闸管整流负载产生的谐波）电压调节精度 0.5%。

4 发电机结构

发电机分为单轴承和双轴承结构。通风方式为轴向抽风方式。定转子表面作三防处理，提高产品的使用环境适应能力。单双轴承结构发电机都标配 PMG 励磁结构。

单轴承结构的传动端定子装联接法兰，转子装有挠性盘片联轴器。内置式励磁机结构。此结构的发电机结构紧凑，总体机身长度大大缩短，节省了安装空间，同时提高发电机的运行稳定性和轴的刚性。

双轴承结构为前后都装有端盖，前端盖带有联接法兰的接口尺寸，有利于与发动机联接和装配，联接法兰为选配件。

发电机采用国际品牌公司的滚动轴承和短圆柱轴承，保证运行的可靠性。

4.1 定子 (MAIN STATOR)

4.1.1 机座采用整体式钢板焊接结构，定子铁芯与机座焊接成为整体，此结构提高电机的刚性和稳定性，整体的振动低，完成超过国际标准要求。

4.1.1 定子铁芯采用斜槽设计，定子冲片用优质的冷轧硅钢片（50W470）冲制，铁损较低，有效降低了发电机的损耗，提高效率。定子线圈采用 5/6 节距（也可以根据用户要求选用 2/3 节距），有效抑制谐波电流及输出电压的波形畸变。

4.2 转子 (MAIN ROTOR)

4.2.1 转子为整体式凸极结构。铁芯外圆装有阻尼系统，抑制动态过程中转子绕组可能产生的过电压、增加不平衡负载运行能力。高速动平衡处理，转子平衡精度高，运行平稳。

4.2.2 转子轴采用综合机械性能都优越的中 45 号钢调质处理，综合机械性能优越。

4.2.3 转子磁极线圈采用涂刷胶工艺并整体 VPI 浸漆绝缘结构，磁极线圈绝缘填充完全无气孔，刚性大大提高，同时有利于转子线圈的散热，提高了转子的稳定和耐候性。

4.3 励磁系统 (EXCITATION SYSTEM)

励磁系统由交流励磁机、旋转整流桥、自动电压调节器 AVR 组成。交流励磁机由励定子和励转子部分组成。

4.3.1 励磁机定子 (EXCITER STATOR)

交流励磁机定子为励磁场，安装在后端盖的内侧并固定在端盖的支架上，励磁绕组由 AVR 供电。

4.3.2 励磁机转子 (EXCITER ROTOR)

交流励磁机转子为电枢，与主发电机同轴旋转，线组为三相星形联接，中性点不引出，其三相输出通过旋转整流桥与主转子励磁相联接为主励磁场提供励磁电源。

4.3.3 旋转整流桥 (ROTARING DIODES)

旋转整流桥是盘式结构，整流元件安装两个半圆形的导电板上，形成整流桥的+、-极。+、-极之间有浪涌抑制器。旋转整流桥的电源来自励磁机转子，输出接入发电机转子磁极线圈。

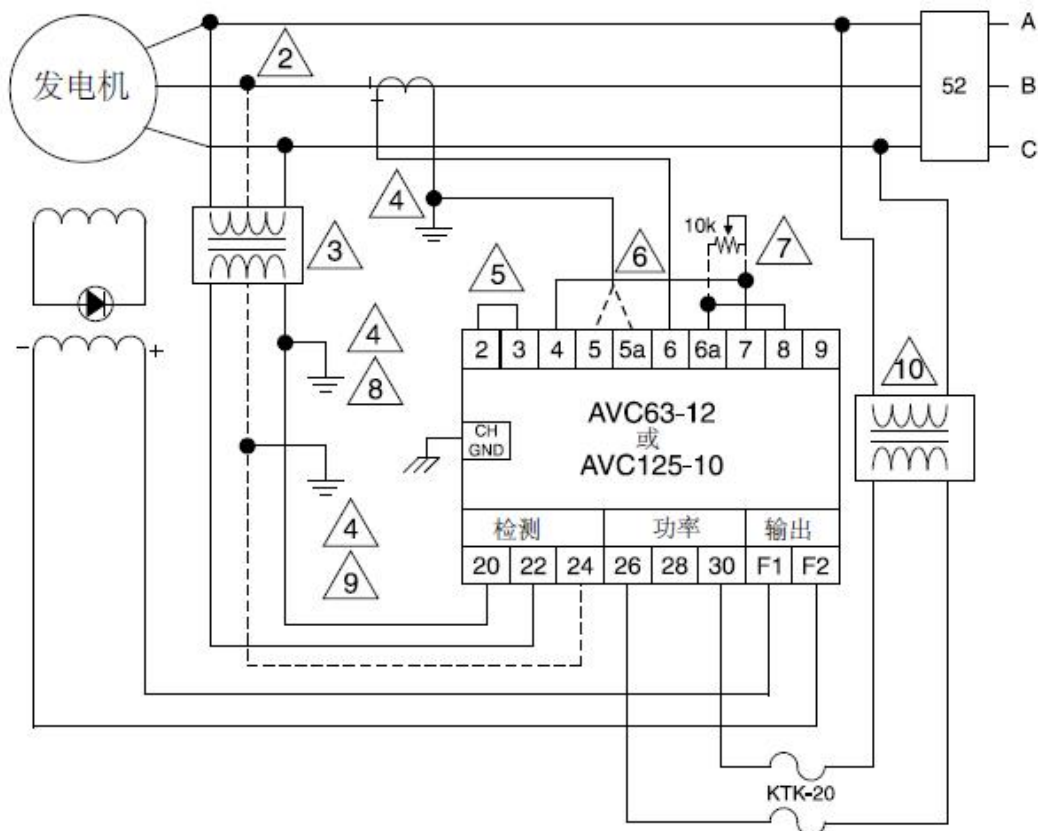
4.3.4 自动电压调节器 (AVR)

4.3.4.1 安装位置

电压调节器安装在发电机线盒的前端可以左右互换位置。

4.3.4.2 AVR接线图及尺寸、效果图

4.3.4.2.1 模拟式AVR接线图及图片。见图4



注：

- 1 图示相序为ABC。
- 2 要求三相检测。
- 3 如果发电机端电压与调节器识别的检测电压范围不匹配，则需要使用检测降压器。
- 4 检测变压器二次侧线圈必须可靠接地，当接多个变压器时确保只有一个变压器二次侧线圈接地。
- 5 连接端子2和3到SCP250和EL200，如图7。当不使用SCP 250或EL 200，短接端子2和3。
- 6 连接端子5到1A CT或连接端子5a到5A CT。同时参考第4条。
- 7 对于远程电压调节:连接端子6a和7。断开端子4和7。
对于V/Hz: 1V/Hz，短接端子6a和8；2 PU V/Hz，断开跳线
电压检测：三相检测时短接端子6a和9；单相检测时断开跳线。
- 8 当使用单相检测时电压检测变压器二次侧绕组C相接地。
- 9 当使用三相检测时电压检测变压器二次侧绕组B相接地。
- 10 如果发电机电压与电压调节器的输入功率范围不匹配，需要功率降压器。



图4模拟式AVR

4.3.4.2.2 数字式AVR（DECS-150数字式自动励磁调节器）图片及接线图，见图5和6。



图5 数字式AVR

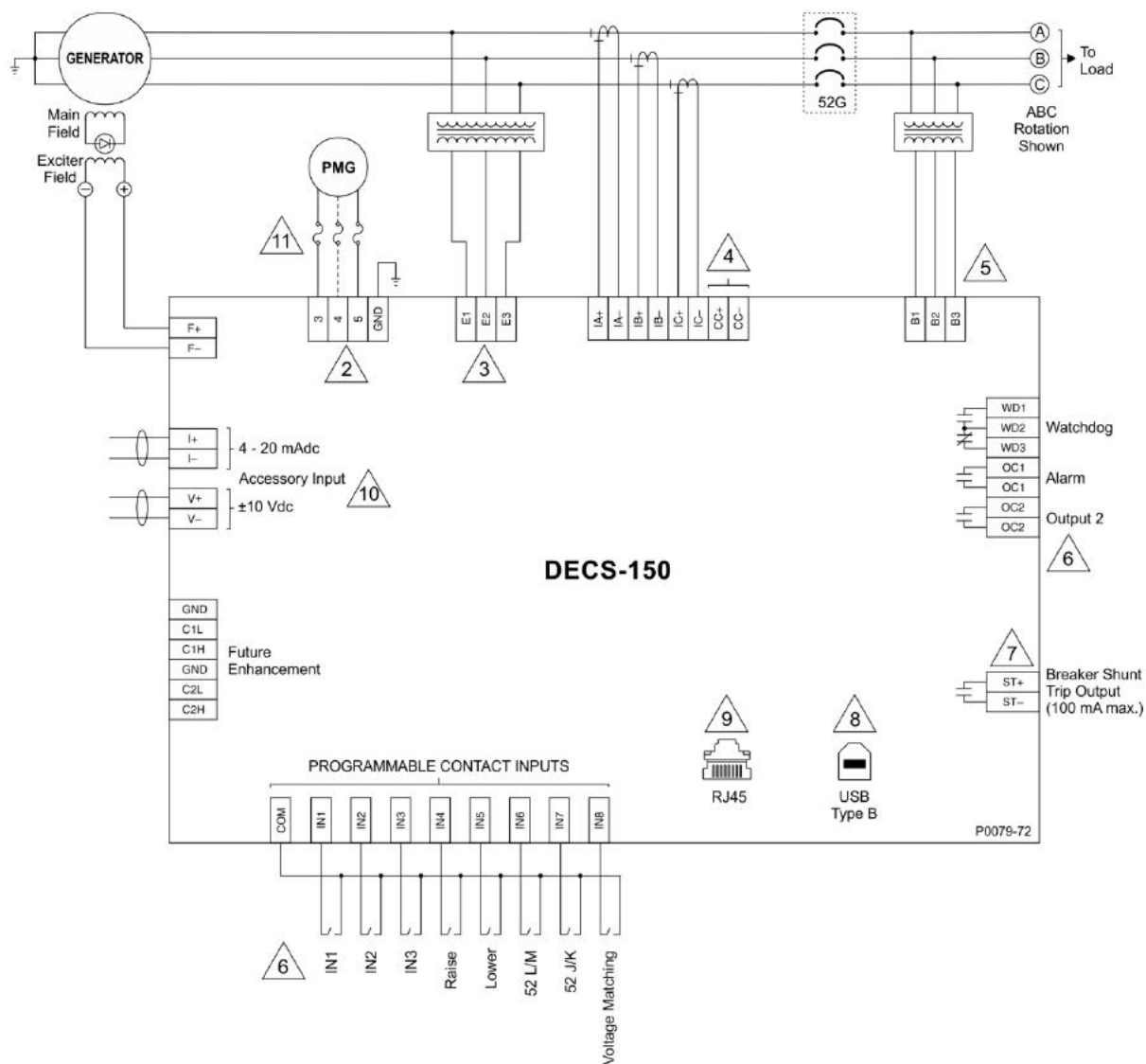


图6 数字式DVR配PMG典型接线图片

注：数据式DVR的参数调整需安装专用的程序软件在电脑中，再将电脑与DVR连接后进行进行程序才可以进行调整。但参数调整需由专业的售后服务工程师指导完成。自行调整后后果自负。

4.3.4.3 接线说明

4.3.4.3.1 频率选择，以上两款均为50和60Hz通用的，在出厂时已调整好，不需重新调整；

4.3.4.3.2 模拟式的如果需要远控电压调整，连接阻值10KΩ的电位器到端子6a 和7。

F+、F-为励磁功率输出端口，连接励磁绕组到端子F+和F-，注意正反方向。

4.3.4.3.3 其它接线说明可见AVR的说明书。

4.3.4.3.4 并车要求

当需要控制电压调节器进行发电机并联时，需要一个5 VA电流互感器(CT)(见接线图中)，电流互感器安装在发电机的另外一相上。

电流互感器的信号方向必须和电压调节器要求一致，否则并车会不正确。电流互感器由用户自备。

图5图6按照发电机旋转方向U-V-W设定的，如果旋转方向为U-W-V，电流互感器副边进出方向必须对调。

4.3.4.3.5 并车操作说明

50Hz的发电机频率为47Hz，60 Hz的发电机频率为57 Hz时指示灯就发亮。

4.3.4.4.4 DROOP下垂调差

下垂调差电位器适用于两台相似的发电机进行并联运行，可以在并联运行的所有发电机之间提供总的无功功率的正确分配。这些是通过一个外接的电流互感器（它感应发电机的W相电流）和一个电压调节器内置的**DROOP**电路来实现。调节器提供两个连接到调流互感器的输入端子**S1**和**S2**。如果在负载增加时电压升高，需要在**S1**和**S2**端子上对调电流互感器的输入端子。调整电位器**DROOP**可以得到要求的电压下垂值。

当发电机单台运行，**S1**和**S2**端子要短接，以恢复单机运行时的调整率。

4.3.4.4.5 EXCTRIP励磁跳闸

当两相间或一相与中性线发生短路时，由永磁机供电的**AVR**将提供最大的励磁功率。为了保护发电机绕组，**AVR**和一个过励磁线路相连，该线路一旦探测到过高的励磁电流，在一个预设的时间（比如**8-10**秒）后就会切断励磁。

励磁跳闸设置不当将使发电机在负载或稍过载时产生电压骤然下降，同时发光二极管一直亮着。顺时针抬高保护电压，逆时针为降低保护电压点。

4.3.4.4.6 TRIM 电压修整

将直流信号加到**AVR**的**A1**和**A2**端子上来修正**AVR**的设定电压，顺时针调整**TRIM**为最大范围，反之最小。

5 安装

5.1 起吊

WARNING

不正确的起吊方式或起吊承重能力不足会导致严重的人身事故或设备损坏。
要求最小的起吊能力要超过铭牌上注明的重量。
发电机要水平起吊。发电机上的吊环不能用于起吊整个发电机组。

发电机有四个吊耳用于发电机的起吊，起吊时必须使用长度适当和起吊能力适当的钢丝绳或吊绳，并确保垂直起吊。起吊时要调整吊绳保证水平起吊，保证发电机尽可能水平。如有倾斜时，必须小心操作，以避免发生人身事故或设备损坏。缓慢平稳起吊。钢缆接触发电机处应垫软物，以防损坏发电机表面。

单轴承发电机在在驱动端定转子之间有固定板，保证运输安全。在与发动机装配时，拆除固定板，转子在定子中会移动，因此对中过程中一定要保证发电机水平。

5.2 安装环境

发电机的安装地点应环境清洁，通风良好，并便于检查和管理，发电机附近应没有水蒸气、油雾或其它有害气体，发电机的进风处及出风处无阻碍物，以保持气流的畅通。注意附近的热源，不致影响发电机的冷却。如果用内燃机拖动，应注意机房的布置，使内燃机的排气和发热部分最低程度地影响发电机的进风温度。户外使用应特别注意防止雨水、潮气及沙尘、泥沙等浸入发电机内部。

在空气湿度较大且易发生冷凝的环境中可加装防冷凝加热器（或防潮加热带），当发电机不运行时接通加热器，使发电机的机身温度大于环境温度，运行时必须切断加热器电源。在风沙较大或灰尘较多的地方应安装空气过滤器。

5.3 安装

发动机与发电机应安装在有足够强度的公共底架上，以避免发生陷落或变形。推荐选用 8.8 级强度螺栓，拧紧安装螺栓时，必须确保发电机底脚垫实、机座不变形。安装时切勿使发电机的轴承受轴向推力，发电机的滚动轴承在设计时未考虑承受因安装而引起的轴向推力。发动机只有前支架时请注意，发电机的联接法兰不能承受过多的发动机重量，必要时应

增加中间支承。

发电机起吊前，应检查吊具，确认起吊的方法和吊车的能力。

发电机与发动机应对齐并保证同轴。单轴承发电机带有符合 SAE 标准的联接法兰和盘片式联轴器（挠性传动板）便于与发动机的飞轮壳和飞轮之间联接。双轴承发电机采用联轴器联接传动，应优先采用弹性联轴器，此时应仔细测量联轴器的同心度和平行度。如果刚性联接传动，必须进行高度精密的同轴测量，对于大批组装的机组建议增加一个过渡法兰。法兰一端与电机端盖上的止口对接，另一端与原动机止口对接，这可大大简化安装工作。如果用其他传动方式，请与制造厂联系。对于单轴承和双轴承结构发电机都应在与发动机对中联接后，旋转发电机转子、发动机曲轴总成检查转动是否正常。



发电机与发动机对中不正确将可能导致严重的设备损坏或人身事故，单轴承发电机通过与发动机上飞轮壳和飞轮上的止口连接保证了同轴度公差在允许范围之内，双轴承发电机如不采用联接法兰止口连接，必须确保原动机和发电机的同轴度公差 $\leq 0.1\text{mm}$ 。

5.3.1 单轴承发电机安装

单轴承发电机带有符合 SAE 标准的法兰止口和圆盘联接片（挠性传动板），便于与发动机的飞轮壳和飞轮之间的联接，单轴承发电机与发动机的装配按下列步骤进行：

5.3.1.1 检查确认发电机的扭振计算符合要求；

5.3.1.2 检查发电机的 SAE 联接法兰与发动机的飞轮壳、SAE 挠性传动板与发动机的飞轮之间的尺寸是否一致；

5.3.1.3 安装前先将发动机飞轮上螺孔清理干净。拆掉电机的前窗盖板，采用合适的起吊方法将发电机与发动机对接定位，建议先用两个圆柱销插在飞轮上两个对称的螺孔内，使发电机的挠性传动板可以方便地滑入发动机的飞轮止口内。此时应调平柴油机飞轮壳和发电机法兰联接的结合面的垂直度及同轴度，控制误差在 0.1mm 之内（发电机脚下与底架间可用金属薄垫片调整）。

5.3.1.4 用螺栓分别将挠性传动板与联接法兰固定在发动机的飞轮与飞轮壳上（应按规定的拧紧力矩对角均匀紧固）。在用螺栓联接挠性传动板时，先将其螺栓拧紧后，在取出两个圆柱销，再拧入螺栓。

注：联接法兰与发动机的飞轮壳、传动板与飞轮之间的联接螺栓装前都应抹上螺纹锁固胶进行防松处理。

5.3.1.5 装上电机的前窗盖板，用螺栓将发电机固定在机组底架上。

5.3.2 双轴承发电机安装

双轴承发电机是通过弹性联轴器和联接法兰与发动机的飞轮和飞轮壳之间的连接来装配的，除非合同要求，双轴承发电机出厂时均不配备联轴器和法兰，双轴承发电机与发动机的装配按下列步骤进行：

5.3.2.1 给发电机装上弹性联轴器和联接法兰；弹性联轴器的安装对照联轴器制造厂家提供的说明书进行。

5.3.2.2 采用合适的起吊方法将发电机与发动机对接定位，使发电机的弹性联轴器与发动机的飞轮相配合，如采用联接法兰时，必须用发电机止口找正发动机定位止口，必要时在发电机底脚平面加垫调整对中，保证联接法兰与发动机的飞轮壳相配合。用螺栓将联接法兰固定在发动机的飞轮壳上（应按规定的拧紧力矩对角均匀紧固）。

5.3.2.3 检查发动机和发电机的同轴度，确保同轴度公差 $\leq 0.1\text{mm}$ ，可以用千分表、薄金属垫片校正两根轴在轴向和径向的位置。

5.3.2.4 用螺栓将发电机固定在机组底架上。

5.4 发电机旋转方向

发电机的转动方向应符合发电机上方向标牌所指示的方向。如果旋转方向相反，则发电机输出电压的相序也将相反。

从驱动端看，发电机为顺时针旋转，相顺为 U、V、W。如果客户要求发电机逆时针旋转时，需在合同中注明。

5.5 接线

5.5.1 根据电压要求，按照接线图选择合适的接线方式，正确连接电机与输出线之间的接线，应按图拧紧接线端压紧螺母。

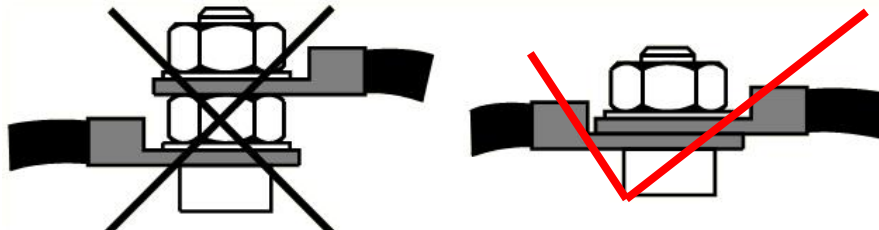


图 9 接线柱正确连接方式

5.5.2 引出线外接时，由于是高压输电，必须要做好接头处防爬电处理和爬电距离。所有裸露的带电体与四周导体的放电距离等严格按照要求执行(详见 6.1.4)。建议接线时必须有持有高压电工证的人员操作。

5.6 接地、保护

在发电机出厂时，其中性线未连接至发电机机座。如果运行时中线要接地，用户需用一个导体（其横截面积为引线电缆截面积的一半）将中性线端子和接地端子连接起来。发电机组厂应将电机机座的接地点与底架连接在一起。



发电机安装时应根据当地电力部门规定及安全规范，安装电气保护装置，确保正确接地（出线盒内和机脚上都有接地螺栓）。

6 运行

6.1 运行前的检查

发电机经过运输、存放、安装、配套等过程后，为了确保运行的可靠性，进行运行前的机械检查与电气检查是绝对必要的。

6.1.1 旋转整流桥检查

在主整流组件上的二极管可用万用表测量。连到二极管的软导线应在接线柱处断开，测量其正向及反向电阻。完好二极管应该有一个非常大的反向电阻和很小的正向电阻，已损坏的二极管在用 10000Ω档测量时正反向均有满偏或正反向读数均无穷大。

在数字式电表上，完好的二极管在两个方向测量时会分别有一个较小读数和一个较大读数。

整流组件是分装在三块板上，分正极和负极，主转子是通过这两块板连至整流组件。每块板有 3 个二极管，注意同一块板上安装的二极管极性必须相同。安装二极管需保证良好的机械和电气联结，必须安装牢固，但又不可过紧。（推荐扭矩为 4~4.6Nm）

浪涌抑制器是一金属氧化物压敏电阻，通过两块整流板连接至二极管，以防止绕组中瞬时逆向电压损坏二极管。该装置无极性，用普通电阻表测量时，正反向均显示一个实际的无穷大读数。如损坏可以检查出来，它通常会损坏至短路，并可发生碎裂的症状，若损坏请更换。

6.1.2 绝缘电阻检查

发电机具有良好的绝缘结构，采用了真空压力浸漆的绝缘处理，表面并经过喷涂三防漆处理，除非过分受潮，使用前一般无烘干的必要。发电机的受潮主要表现在绝缘电阻上，可用 2500 伏兆欧表进行测量定子绕组（注意：此时应断开自动电压调节器和旋转整流器与电机各绕组连线，以免击穿电子元件）。用 500 伏兆欧表进行测量发电机的转子绕组及励磁机的定转了绕组。发电机定子绕组在热态下（约 75℃）应不低于 10 MΩ，发电机转子励磁绕组，励磁机定子励磁绕组，励磁机转子电枢绕组的绝缘电阻在热状态下（约 75℃）应不低于 0.4 MΩ，常温下一般不低于 5MΩ（使用中的要求不低于 1MΩ）。若绝缘电阻低于上述数值，必须进行干燥去潮处理。

以下方法可使绕组绝缘电阻得到恢复：

- a. 将发电机放在烘箱中烘干，控制温度绝对不能超过 95℃，时间 6-8 小时（不带 AVR）。
- b. 将热空气吹进发电机的进风口，并使发电机在不接励磁机磁场的情况下运转。
- c. 可采用去潮加热器通电烘干。
- d. 主定子短路法（不接 AVR）。

注：短路法中应控制定子电流不超过额定电流的 80%。

WARNING

所有耐压检测、绝缘电阻检测都必须断开 AVR、整流桥的接线。

发电机进行整机加热时，避免烘焙温度超过 95℃，否则轴承脂会溢出，造成轴承损坏。

6.1.3 检查接地线

发电机机座及接线盒上的接地螺栓应有效接地，接地线应有足够的导线截面，并应与深埋地下的金属板或接地等电位点相联接，以确保接地良好。

6.1.4 检查接线

发电机、励磁机、自动电压调节器相互之间的内部接线在出厂前已接好。运行前可参照本手册及相关的线路图再次检查各接触点是否牢固可靠，发电机与控制屏接线也应逐个检查，电缆接线端子和线路的连接是否正确、安全可靠，电缆有无损坏、松脱，确保其正确无误，各接头螺帽拧紧不松动、接触良好。

按原理图或接线图，选择合适的电力电缆，用铜接头来接线，铜接头与汇流排、汇流排与汇流排固紧后，其接头处，局部间隙不得大于 0.05 mm，导线间的距离要大于 10 mm，对于 10.5KV 高压侧如需接线时，需保证接线头与周围非绝缘体的距离不能小于 125mm（6.3KV 的间距不小于 100mm，13.8KV 的间距不小于 150mm）。爬电距离可按照 II 级污秽条件来设计其外绝缘爬电比距，接线时需作防爬电处理，一般情况下按 20mm/KV（个别污秽较重地区可按 25mm/KV 来考虑），因此建议爬电距离统一按 250mm 来处理，以适应多种场合，并确保安全。高压接头的处理必须由持有高压电工证的专业人员进行操作。还需加装必要的接地线。绕组接线与运行电压要对应。发电机主引出线电线技术要求，载流量按每平方 3~3.5A，从电机至控制箱及控制箱之负载。

6.1.5 检查装配

6.1.5.1 发电机与发动机的耦合，要求联轴器的平行度和同心度均应小于 0.1mm，过大会影响轴承的正常运转，导致损坏，

安装前要复测耦合情况。单轴承发电机的机械耦合要特别注意定、转子之间的气隙要均匀。

6.1.5.2 安装发电机时，要保证冷却空气入口处畅通无阻，并要避免排出的热空气再进入发电机。

6.1.5.3 所有的螺栓和螺钉都已拧紧，特别是转动部分，各保护盖板和网罩都安装在正确的位置。

6.1.5.4 仔细察看发电机内部，不得有异物存在。如线圈或转子表面积有尘土，可用干燥的压缩空气或用手风箱吹掉。用手

或其它工具慢慢转动转子，应转动灵活无任何擦碰等现象。

注：由于发电机线圈在生产过程中曾经过工频耐压试验，重复耐压试验将导致绝缘寿命的降低，如果客户认为有必要做耐压试验，则测试电压需降至 0.8（ $2 \times \text{额定电压} + 1000$ ）。

WARNING

为了保证安全，必须认真检查上述的每一项内容，确认全部符合要求。

6.2 运行前的试验调整

发电机的励磁系统，出厂前已逐台与所属发电机配试调整好。有特殊要求时按合同要求配置到位。起动发动机前，必须完成发动机运行前的准备工作，调节发动机的调速器，使发动机的转速不超过额定转速的 125%。

WARNING

发动机调速器设置不当会引起发电机超速，导致发电机旋转部分损坏。

6.2.1 空载调整

起动发动机，加速到额定转速。在此过程中发电机应能自励建压，电压值应接近额定电压，如稍有偏差可通过旋动 AVR 中的或控制屏上的电压微调电位器来调整。在调整过程中，应注意发电机电压是否稳定，三相电压是否平衡，发电机组运转是否轻快，声音是否正常。

6.2.2 输出检查

机组在额定转速，发电机在空载状态下，测得发电机端电压为额定电压，或接近额定电压且三相平衡，此时励磁机的电流与铭牌上的数字相符合（或大约符合）则可认为所有励磁绕组、主绕组和旋转二极管均完好。

6.2.3 负载调整

合上空气开关（闭合发电机输出开关），分别保持负载功率因数为 1 和 0.8（滞后）。逐渐增加负载至满载，再逐渐减少负载至空载。在此过程中，发电机的稳态电压调整率应不大于规定值。观察控制屏各种指示仪表是否正常。检查发电机各部分是否有过热现象。

上述空载与负载两种调试检查达到满意的结果后，发电机即可投入正常运行。

注意：在发动机需要低速磨合必须作长时间低速运行时应将自动电压调节器 AVR 的插头拔除，以免自动电压调节器和各励磁绕组长时间过载而损坏。数字式 DVR 会因为长时间低频造成保护。

6.3 开机与停机

6.3.1 开机

6.3.1.1 使输出真空开关处于断路状态。

6.3.1.2 开动发动机，逐渐增加转速至额定转速。（注意：加速过程不宜过长）。

注：柴油发电机组安装后，初次使用开机不能立即加负载，要经过空载运行数小时，观察情况与去潮湿度等工作，运行稳定可靠，方能加负载，加载从 30%~50%~70%之间，每段运行时间 1 小时左右，如发现电机无不正常现象方可试运行，注意温升、振动都良好，方可长期运行。

6.3.1.3 接通输出真空开关，并加上负载，投入正常运行。

6.3.2 停机

降低发电机负载。断开输出真空开关。停发动机。

WARNING

发电机运行中，严禁触动运转部件，避免衣服、头发卷入，不允许打开盖板和防护罩，以防电击和机械损伤，绝对不要接触电力输出端子，防止触电。

7 维护和检修

作为例行维护程序的一部分，建议定期检查绕组情况（特别是在发电机长期未使用时）和轴承情况。经常的维护和定期的检修可以发现和纠正存在的异常现象，这对发电机安全运行、防止事故发生是十分重要的。

7.1 一般维护

7.1.1 发电机切勿受潮。停止使用期间宜用篷布遮盖，防止潮气侵入。

7.1.2 发电机不论在停放、装配或运行中都必须避免金属尘屑、水滴尘土、酸碱性水蒸气或其它有害气体进入电机内部。

7.1.3 发电机运行时，应保持通风正常。前后窗盖及顶部的罩盖应保持在正确位置，不要将任何物件覆盖在电机上，以免妨碍通风和散热，也不要将顶部罩盖取下来，以免影响自动电压调节器的通风冷却。

7.1.4 注意监视发电机的负载。负载电流应不超过发电机的额定电流。注意当负载功率因数较低时，发电机的励磁电流应不超过铭牌上的额定数值，当三相负载不平衡时，负载最大一相的电流，应不超过额定电流。

7.1.5 注意发电机轴承的温度。正常情况下，轴承的温升应不超过 55K。

7.1.6 发电机运行中，不得超过机组的额定转速、额定电压和额定电流。运行中，如发现异音、异臭及异常振动时，要立即停止运转，紧急停机。当机组发生报警停机或系统出现跳闸，应及时查明原因并排除故障后方可再开机。

7.2 检修项目

7.2.1 绕组绝缘电阻的检测

7.2.1.1 发电机在出厂时的冷态绝缘电阻是不低于 100M Ω ，在运输及贮存中应确保发电机在机组组装时保持干燥状态。如果贮存条件较好，发电机的冷态绝缘电阻应达到 25 M Ω 及以上。新机或未用过的发电机如果冷态绝缘电阻低于 10 M Ω ，就必须去潮处理。

7.2.1.2 在使用过程中的维护，发电机的冷态绝缘电阻达到 100M Ω 或热态绝缘电阻不小于 10M Ω 即可可靠运行。

7.2.1.3 在如下情况之一时，应检测绕组绝缘：

- a) 作为定期维护计划的一部分；
- b) 当机组长期未运行时；
- c) 当怀疑绝缘电阻低时，如绕组潮湿或太脏。

检查各绕组的绝缘电阻，应按本手册 6.1.2 中的方法进行处理。若干燥后仍不能提高绝缘电阻，及时能售后服务工程师联系。

7.2.2 轴承检查

发电机所安装的轴承分为两种：一种是短圆柱轴承，一种是深沟球轴承，在使用过程中需要定期加脂。加脂数量及周期按下表：

发电机规格	单双轴承结构	注脂量（克）	加注脂的周期（小时）
TH468	驱动端	47	1500-2000
	非驱动端	30	1500-2000
TH528	驱动端	52	1500-2000
	非驱动端	47	1500-2000
TH568	驱动端	65	1500-2000
	非驱动端	58	1500-2000
TH638	驱动端	67	1500-2000
	非驱动端	27	1500-2000

以上的填加周期是在工作温度不超过 70℃的条件下，工作温度每升高 15℃，填加周期缩短一半。

检查轴承磨损度，有否松动现象，检查轴承室内的润滑脂，轴承润滑脂分湿热带型，南北气候情况也不一样。如润滑脂变色或色泽不均匀应更换油脂，换油时应将轴承及轴承盖内的旧油全部清除，用清洁的煤油彻底清洗，然后再重加新油脂——ZL-3 锂基轴承脂，不同牌号的轴承脂不能混杂使用。加装量应为轴承室容量的 1/2~1/3，不宜过多，轴承脂过多，在运行中会引起轴承过热。

7.2.3 通风检查

检查冷却空气的循环回路不受阻碍，拆开发电机，清理内部粉尘，用干燥的压缩空气将电机内部彻底吹净，特别注意吹净接线板各接线柱之间和自动电压调节器上的积尘，以防爬电距离不够。各线圈表面、风扇内部及各通风道也应彻底清理以保证有效的通风散热。

7.2.4 直流电阻检查

检查定子三相直流电阻是否均衡，且三者的测量值与其平均值之差不超过±3%。否则检查接线处是否有断开或某一相绕组存在匝间，应请专业技术人员现场处理。

7.2.5 AVR 检查 自动电压调节器损坏，应请相关资格的工程技术人员、专家检修或购备买品更换。

7.2.6 同心度检查 检查发动机与发电机对接部分有否变形，平衡度及对接同心度，检查风叶变形情况。

7.2.7 其它检查 检查各带电部分的接触是否良好、拧紧接线处的螺丝、螺母，务使各接触处能良好通电。



所有的维护均应在发电机停止工作后才能进行，在维护保养、检修开始之前，应将原动机启动回路切断、断开电池连线，同时还要切断和电网或其它发电机之间的闭合回路，并在断路开关上放置警告牌，以免意外的闭合。

7.3 发电机的拆装

7.3.1 拆卸步骤

7.3.1.1 拆电机引出线、前窗盖板、联轴器、联接法兰。

7.3.1.1.2 拆除后罩、接线箱，拆开励磁机定子与主发电机接线板之间的连线，再拧出电机后端盖上的螺栓，可将后端盖连同励磁机定子一起取下。

7.3.1.1.3 单轴承的发电机，将传动端的盘片式传动板拆下，即可用专用吊具将转子从定子中慢慢吊出。取出前先调整吊起高度，保证四周气隙均匀且吊具平稳后，再慢慢取出转子，防止碰伤定子绕组端部。

双轴承的发电机，需先拆除前轴承外盖再拧出前端盖的螺栓，取下前端盖，然后才能用专用吊具将转子从定子中慢慢吊出。

7.3.1.1.4 转子拔出轴承。应先取下轴承处的挡圈，然后用专用轴承拉拔器将轴承拉出来，注意拉拔时受力点应在轴承内圈上，而不能在外圈上受力。

7.3.1.1.5 对大容量发电机，转子重量大，在轴的非传动端设有螺孔，在吊装时，可接入辅助工具帮助吊装。



图 12 用专用转子吊具吊装转子方法

7.3.2 装配步骤

7.3.2.1 转子如果有变动需重新做动平衡，平衡精度等级为 G2.5。平衡前需将原有的动平衡块全部取下，在根据动平衡情况重新增加平衡块，平衡完成后，所有固定平衡块的螺母取下在丝上打上螺纹锁固胶后重新拧紧。

7.3.2.2 热套轴承，对非密封的轴承应先将轴承内盖（加轴承脂不超过空间的一半）装到位后，再热套轴承。加脂的轴承加热温度不超过 100℃，严禁轴承加热温度超过 120℃，否则严重影响轴承的寿命。

轴承热套到位装挡圈（或挡油盘），冷却后再填加润滑脂，加脂量控制在轴承空间的 1/2-1/3。

7.3.2.3 用专用转子吊具吊装转子到定子中，过程中不能碰伤定子绕组。

7.3.2.4 装后端盖、轴承盖、法兰（或前端盖）、传动板等。

7.3.2.5 励定子接线，接线盒内按接线图接线，装线盒，装 AVR，接线等。

7.3.3 拆装注意事项

7.3.3.1 拆开各连接接头时，应注意线头标号，如标号遗失或模糊不清，应重新做好标号。重新装配时按线路图原位接线，不可接错。

7.3.3.2 钢丝绳不得碰转子的轴颈及转子引线，必须垫上木板或胶皮垫，在抽出或放入转子时，为了避免转子和定子铁芯相碰，可用气隙透光的方法来观察。转子取出后，轴颈处应涂防锈油并用厚纸包扎好。转子装入定子时，不可碰到定子线圈。**拆装过程中定子线圈严禁碰伤，绝缘破损或开裂都会导致运行过程中定子线圈发生击穿事故，出现损伤时必须通知制造商，由制造商出据处理方案。**

7.3.3.3 卸下的零部件应妥善保管，不可随意乱放，以免丢失。零部件应小心轻放，避免因撞击造成变形或损坏。


7.3.3.4 在更换旋转整流元件时，注意整流元件的导通方向应与原元件方向一致，用万用表测量其正向及反向电阻，可判断硅整流元件是否损坏。整流元件的正向（导通方向）电阻应该很小，而反方向电阻应该很大。

7.3.3.5 如更换发电机的各励磁绕组，接头时应注意磁极的极性。磁极线圈应一正一反依次序相接。绝缘处理后，发电机转子应在动平衡机上校动平衡，校正平衡的方法是在发电机的风扇上以及非传动端的励转子铁芯上加重。

7.3.3.6 拆卸轴承盖及轴承时，注意将拆下的零件用干净的纸张妥善遮盖，避免尘土飞入，如有尘土浸入轴承脂，应将轴承脂全部取掉，将轴承盖用汽油清洗干净后重新添加润滑脂。

7.3.3.7 重新装配端盖及轴承盖时，为使再次拆卸方便应在端盖止口上及紧固螺栓上加少许机油。端盖轴承盖螺栓应数个交叉旋入，不能先紧一个再紧其余。

7.3.3.8 发电机装配完毕后，用手或其它工具慢慢转动转子，转子应转动灵活，无任何擦碰等现象。

	<p>不能在发电机风扇上施力，决不允许拨动风扇来盘车，否则可能引起设备损坏或发生人身伤害的意外事故。</p>
---	---

7.4 现象及排除

故障现象	原 因	措 施
无电压	1. 接线错误	按线路图检查、纠正
	2. 主发电机或励磁机的励磁绕组接错，造成极性不对	往往发生在更换励磁绕组后因接线错误造成，应检查并纠正
	3. 旋转硅整流元件击穿短路，正反向均导通	用万用电表检查整流元件正反向电阻，替换损坏的元件
	4. 主发电机励磁绕组断线(此时仅有剩磁电压)	用万用电表测电机励磁绕组，电阻为无限大，应接通励磁线路
	5. 主发电机或励磁机各绕组有严重短路	电枢绕组短路，一般有明显过热，励磁绕组短路，可由其直流电阻值来判定。更换损坏的绕组
	6. 失磁不建压	检查 PMG 输出端是否有电压。
	7. 励磁回路断线	检查励磁回路连接线，检测励磁机定子的阻值。
	8. F+或 F-不通，或无测量电压输入	检查重新接线或检查 AVR 是否故障，更换新的。 检查 PMG 是否有电压输出，电压值是否不低于 180V
空 载 时 电 压 太 低	1. 检查转速	是否在额定转速下；若转速正常，检查 UFRO 设置。
	2. 励磁机励磁绕组短路或断线	检查励磁机励磁绕组电阻应为无限大或小。更换断线圈或接通线圈回路。
	3. 主发电机励磁绕组严重短路	励磁机励磁绕组电流很大，主发电机励磁绕组有严重发热，振动增大，励磁绕组电阻比正常值小许多，更换短路线圈。

	4. 自动电压调节器设定错误	额定转速下，测自动电压调节器输出直流电流值是否与电机有出厂空载特性相等。检修自动电压调节器；AVR 设定电压值过低
	5. 外接电压整定电位器电阻太大	重新调整外接电压整定电位器
	6. 定子输出端改线错误	对照说明书中接线方式重新检查接线是否正确
空载或负载时电压太高	1. 自动电压调节器设定错误	空载励磁机励磁电流太大，检修自动电压调节器；重新整定电压调节器 AVR 整定部位。
	2. 检查负载是否容性负载（功率因数超前）	
空载或负载时电压不稳定	检查转速稳定性	是否在额定转速的±5%范围内，调整转速在正常要求内
	AVR 稳定性未调节好	重新调节 STAB 设置。
励磁机励磁电流太大	整流元件中有一个或两个元件断路，正反方向都不通	用万用电表检查，或用带二极管检测功能的仪表检查，替换损坏的元件
	主发电机或励磁机励磁绕组部分短路	测量每极线圈的直流电阻值。更换有短路故障的线圈。
振动大	与发动机对接不同心	检查并校正对接。各螺栓紧固后保证发电机与发动机轴线对直并同心。
	转子动平衡不好	发生在转子重绕后，应重新动平衡测试
	主发电机励磁绕组部分短路	测每极直流电阻，找出短路，更换线圈。
	轴承损坏	一般有轴承过热现象，更换轴承。
	发动机有故障	检查发动机
电机轴承过热	长时间使用后轴承磨损过度	更换轴承
	润滑油脂质量不好，不同牌子的机油混杂使用，润滑脂内有杂质。	除去旧润滑脂，清洗后换新润滑脂。
	润滑脂装得太多	拆出外盖取出部分
	与发动机对接不好	重新对接，保证同轴度在要求范围内。
电机过热	发电机过载	使负载电流、电压不超过额定值
	负载功率因数太低	调整负载，使励磁电流不超过额定值
	转速太低	调转速至额定值
	发电机某绕组有部分短路	找出短路，纠正或更换线圈
	通风道阻塞	排除阻碍物，拆开电机，彻底吹清各风道

负载时电	1. 检查调速器；	参照发电机组手册重新调节
压过低	2. 检查下垂调节。	

7.5 AVR 故障检修

各种 AVR 均可按以下步骤进行测试。

- 7.5.1 从AVR接线柱F+和F-上断开磁场引出线。
- 7.5.2 接入一个普通的60W、240V（220V）灯泡到F+和F-上。
- 7.5.3 再将AVR上“电压调节”电位器顺时针旋转到底。
- 7.5.4 将一个12V、1A直流电源接到磁场引线，注意正负极对应。
- 7.5.5 启动机组并在额定转速下运行。
- 7.5.6 检查发电机输出电压是否在额定电压的±10%范围内。

AVR上接线柱1和2上之间的电压应不低于100V，若发电机输出电压正常但电压过低，则检查辅助引线和主接线柱的连接情况是否有问题或接错。

接在F+和F-上的灯泡应发光或发光8秒后熄灭，如不，则保护线路有故障应更换AVR。

调节“电压调节”电位器逆时针到底，所有规格的AVR均应使用灯泡熄灭，否则AVR有故障，应更换。

对于使用巴斯勒的DECS-150的，一定按其使用说明书的要求进行检修或反馈给制造商。

8 产品接收、检查及存储

发电机到货后，用户应当马上开箱，对照铭牌检查发电机是否符合订单要求、随机文件及是否有损坏或遗失。

随机文件包括：发电机使用维护说明书、产品合格证、外形图、装箱清单以及订货合同规定的其他文件。

发电机如果不是立即使用，应将包装恢复，存放在干燥、防潮、无腐蚀及酸性、碱性、盐雾等有害气体的场所，运输和贮存过程中应防止发电机倾斜或倒置。妥善存放是用户的职责，对存放不当造成的损坏不列入保修范围。

10 服务

公司专设的售后服务部能提供全面的技术咨询及现场服务。

售后承诺：

发电机在保质期内出现的质量问题或非人为损坏引起的故障，我司承诺全国范围内 48 小时到达现场为您服务，直到发电机正常运行。



安徽德科电气科技有限公司

Anhui EvoTec Power Generation Co.,Ltd

地址：安徽省合肥市庐江高新区苏河路9号

网址：www.evotecpower.com

电话：0551-87717188 免费热线：400-880-5328

传真：0551-87788333 邮箱：sales@evotecpower.com